

UNIVERSAL EINKABELLÖSUNG SUM



Unbegrenzte SAT-Programmvielfalt
über ein Kabel

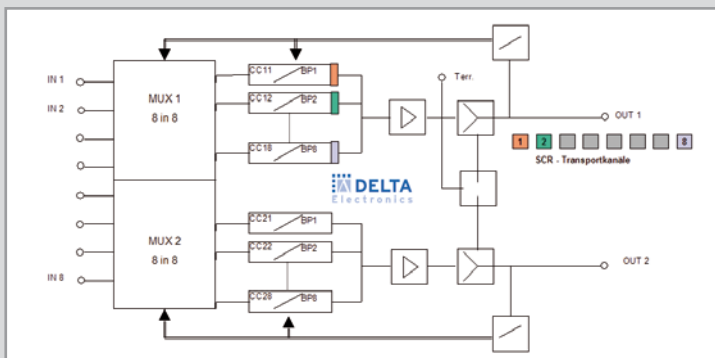


READY TO RECEIVE

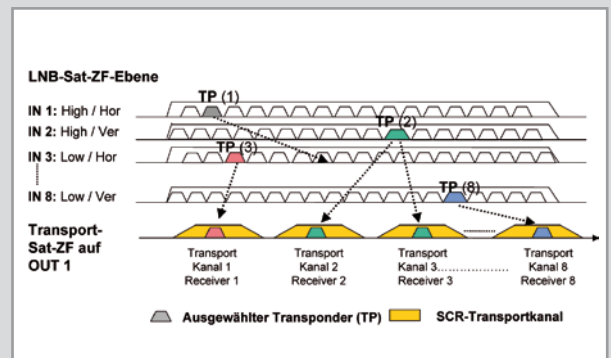
 **DELTA**
Electronics



UNICABLE-SAT-CHANNEL-ROUTER – DAS FUNKTIONSPRINZIP:



Blockdiagramm SUM 928



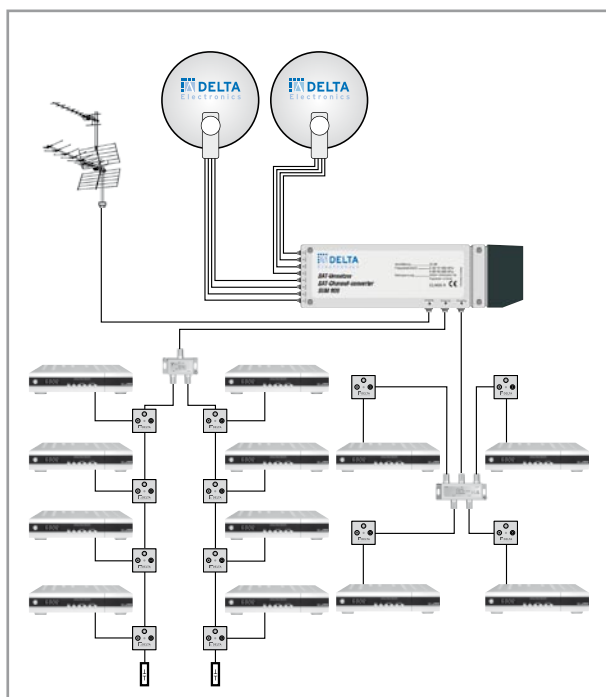
Receiver-gesteuerte Transponderumsetzung auf SCR-Transportkanäle

PROFILINE UNICABLE SAT-UMSETZER

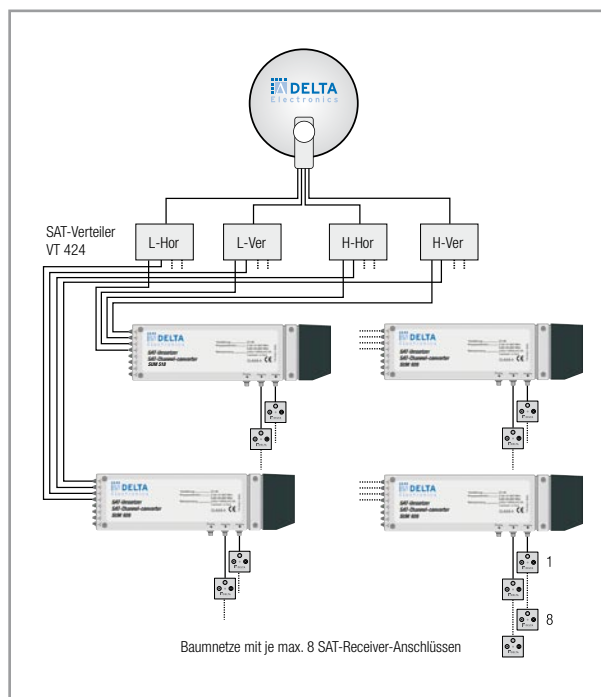
Produktsortiment	SUM 928	SUM 918	SUM 518
Artikel-Nr.	10161676	57001318	57001351
SAT-ZF-Eingänge	8	8	4
Terrestrischer/BK-Eingang	1	1	1
UNICABLE-Stammausgänge	2	1	1
Anzahl anschließbarer Receiver	2 x 8	8	8

Technische Daten		Terr. / BK		SAT	
Frequenzbereich	MHz	5 - 30	47 - 862	950 - 2200	
Verstärkung SUM 928	dB	-7*	-6*/16 ... 20 (slope)	21 ... 25 (slope)	
Verstärkung SUM 918, 518	dB	-4*	-3*/19 ... 23 (slope)	21 ... 25 (slope)	
Max. Eingangspegel	dB μ V	80		80	
Linearität	dB	$\pm 1,0$	$\pm 1,0$	$\pm 2,5$	
Dämpfungssteller pro Ausgang	dB	0 ... 20		0 ... 20	
SCR-Transport-Kanäle	Kanal 1 Kanal 2 Kanal 3 Kanal 4	Kanal 5 Kanal 6 Kanal 7 Kanal 8			1284 MHz 1400 MHz 1516 MHz 1632 MHz
Entkopplung SAT/SAT	dB			26	
SAT/TERR	dB	40		35	
Ausgang 1 / Ausgang 2	dB	26		26	
Stromversorgung	V ~	185 - 265 / 18 Watt (SUM 928); 12 Watt (SUM 918/518)			
Stromversorgung LNB		13/18 V, max. 250 mA je LNB / 22 kHz schaltbar			
UNICABLE-Funktionsanzeige		LED grün			
Umgebungstemperatur	°C	-20 ... +55			
Abmaße B x H x T / Gewicht	mm / kg	370 x 150 x 70 / 2,9			

* auf passiv geschaltet



Empfang von 2 Satelliten mit 8 Empfangsebenen über Baumnetz mit SUM 928



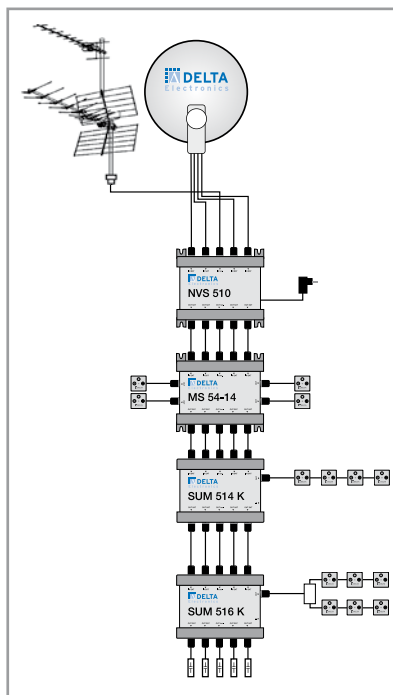
Zusammenschaltung mehrerer PROFILINE-SUM
z. B. für Reihenhäuserzeile oder Mehrfamilienhaus

PICCOLO UNICABLE SAT-UMSETZER

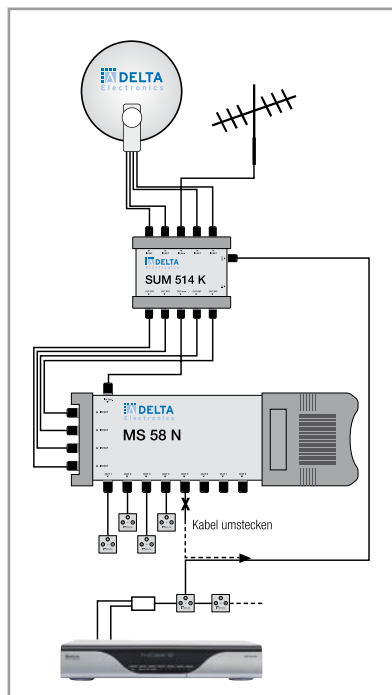
Produktsortiment	SUM 514 K	SUM 516 K
Artikel-Nr.	5700 1379	1016 1380
SAT-ZF-Eingänge /-Ausgänge	4	4
Terrestrischer/BK-Eingang /-Ausgang	1	1
UNICABLE-Stammausgänge	1	1
Anzahl anschließbarer Receiver	4	6

Technische Daten		Terr. / BK	SAT
Frequenzbereich	MHz	5 - 862	950 - 2200
Verstärkung UNICABLE-Ausgang	dB	-5	+1 ... -3
Max. Eingangspegel	dB μ V		95
Linearität	dB	± 1	$\pm 2,5$
Dämpfung Stammeleitungen	dB	4,5	1,5
SCR-Transport-Kanäle	Kanal 1 Kanal 2 Kanal 3 Kanal 4	Kanal 5 Kanal 6	1284 MHz 1400 MHz 1516 MHz 1632 MHz
Entkopplung SAT/SAT	dB		30
SAT/TERR	dB	35	35
Stromversorgung SUM		von Receiver 13/18 V max. 180 mA	
Stromversorgung LNB:		18 V je SAT-Eingang, max. 0,5 A max. 1 A je Leitung	
• Stand-alone: mit Steckernetzteil NG 1880			
• Fernspeisung: über Stammeleitung			
UNICABLE-Funktionsanzeige		LED grün	
Umgebungstemperatur	°C	-20 ... +55	
Abmaße B x H x T / Gewicht	mm / kg	125 x 90 x 35 / 0,3	

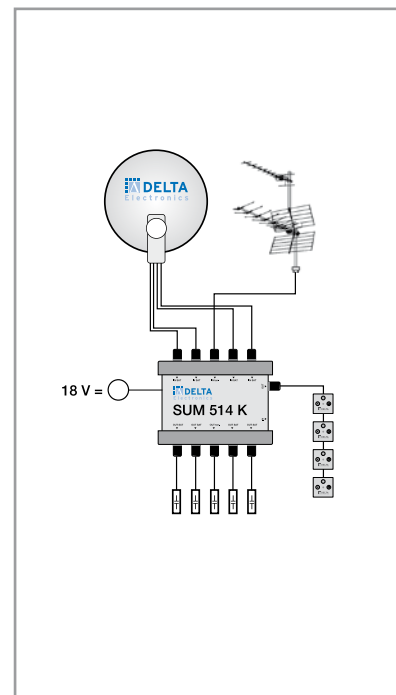
* nur SUM 516 K



|| Kombination PICCOLO-SUM mit Multischalter als Appartementverteilung



|| Anschluss eines Dual-Receiver an bestehende Multischalteranlage



|| Stand-alone für Einfamilienhaus

UNICABLE SAT-ZF-VERTEILUNG

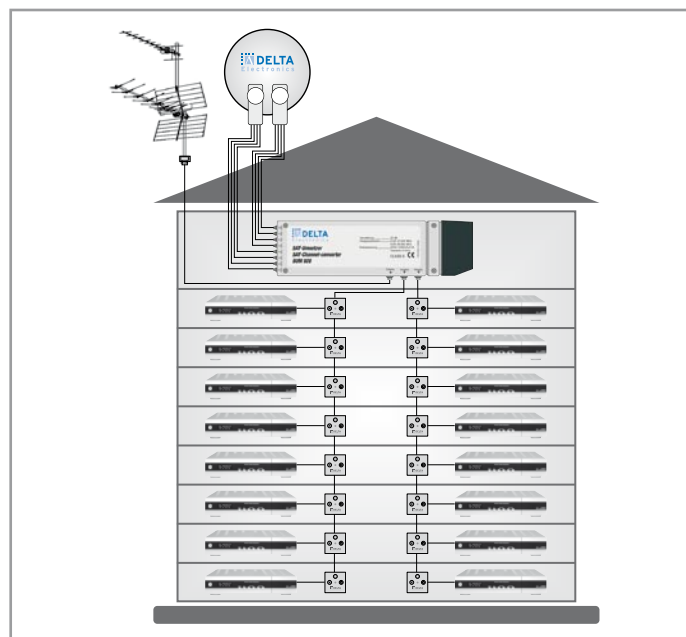
Mit den neuartigen SAT-Umsetzern SUM, auch UNICABLE-Sat-Channel-Router (SCR) genannt, wird es möglich, auch über Baumnetze alle Transponder einer Satellitenposition dem Teilnehmer bereitzustellen. Dazu wird ein Teil der Tunerarbeit vom SAT-Receiver in den SUM verlagert. Im SUM wird der gewünschte Transponder selektiert und auf den SCR-Transportkanal umgesetzt, dessen Frequenz dem Receiver bei Erstinbetriebnahme exklusiv zugewiesen wurde. Wichtig: alle an einem UNICABLE-Strang angeschlossenen Sat-Receiver müssen im UNICABLE-Modus (Europannorm prEN 50494) betrieben werden!

Die Vorteile auf einen Blick

- || Uneingeschränkte digitale Programmvelfalt über nur ein Kabel
- || Ideal zum Auf- oder Umrüsten von SAT-ZF- und BK-Anlagen in Durchschleiftechnik (Baumnetze)
- || Geringer Installationsaufwand, da keine Sternverkabelung erforderlich
- || Zukunftssicher auch bei Satelliten- oder Transponderwechsel

Die PROFILINE SAT-Umsetzer

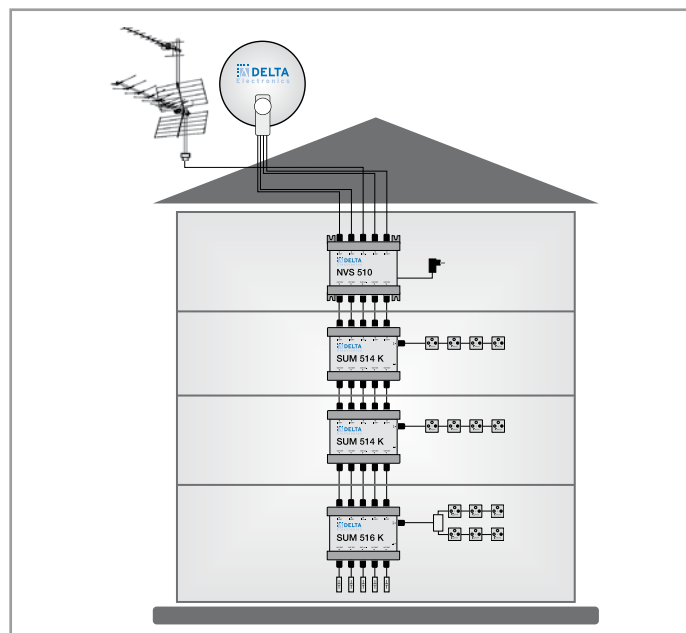
- || Stand-alone SAT-Channel-Router SUM mit angeflanschem Schaltnetzteil
- || Hoher Ausgangspegel für bis zu 2 x 8 SAT-Durchschleifdosen
- || Erweiterbar durch eingangsseitige Verteilung auf mehrere SUM
- || Bis zu 8 SAT-ZF-Ebenen für Zweisatellitenempfang anschließbar
- || Stabiles, thermisch optimales Aluminium-Druckgussgehäuse



|| Struktur der UNICABLE-Lösung mit PROFILINE SAT-Umsetzern

Die PICCOLO SAT-Umsetzer

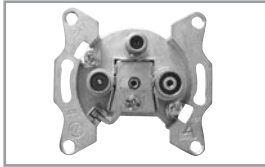
- || Kaskadierfähige Klein-SAT-Channel-Router SUM 51x K mit externer Stromversorgung
- || Speziell für Etagen- / Appartementverteilungen
- || Erweiterung bestehender Multischalteranlagen
- || Nur die SAT-Receiver am nachgerüsteten SAT-Umsetzern müssen UNICABLE-fähig sein
- || Ideal in Kombination mit Delta PICCOLO Nachverstärker NVS und PICCOLO Multischalterreihe MS 54



|| Etagenverteilung mit PICCOLO SAT-Umsetzern in Kaskade

ZUBEHÖR UNIVERSAL EINKABELLÖSUNG

Antennensteckdose SDD 24xx QD, 2200 MHz



- || SAT-Durchgangsdose in High-Quality Ausführung
- || über F-Auslass DiSEqC-fähig für Betrieb in SUM-Einkabelanlagen
- || Aufputzrahmen und Abdeckung reinweiß im Lieferumfang enthalten
- || SDD 2410 QD (13 dB), SDD 2419 QD (19 dB), SDD 2424 QD (24 dB)



Anschlusswiderstand R 75 DC, 75 Ohm



- || mit kapazitiver Trennung
- || für SAT-Durchgangsdosen mit DC wie SDD 24 xx QD

Universal-Steckernetzgerät NG 1880, 230 V AC



- || Leistungsstarkes Steckernetzgerät 18 V / 800 mA für SUM 514 K und SUM 516 K

Thomas Kitzler
HIFI-TV-VIDEO Service
www.dream-shop.at

4331 Naarn, Pfarrweg 16
Tel.: 07262/58927

Technische Änderungen vorbehalten. Stand 09/2007

Deutschland

DCT DELTA GmbH
Bodanrückstrasse 1
D-78351 Bodman
Tel. +49 7773 929258
Fax +49 7773 929259
info@dct-delta.de
www.dct-delta.de

Österreich

Delta Solution Multimedia GmbH
Alemannenstrasse 49
A-6830 Rankweil
Tel. +43 5522 434300
Fax +43 5522 4343010
office@delta-s.eu

Schweiz

DCT Delta Swiss AG
Industriezone Schächenwald
CH-6460 Altdorf
Tel. +41 4161 91400
Fax +41 4161 91409
info@delta-swiss.ch
www.delta-swiss.ch